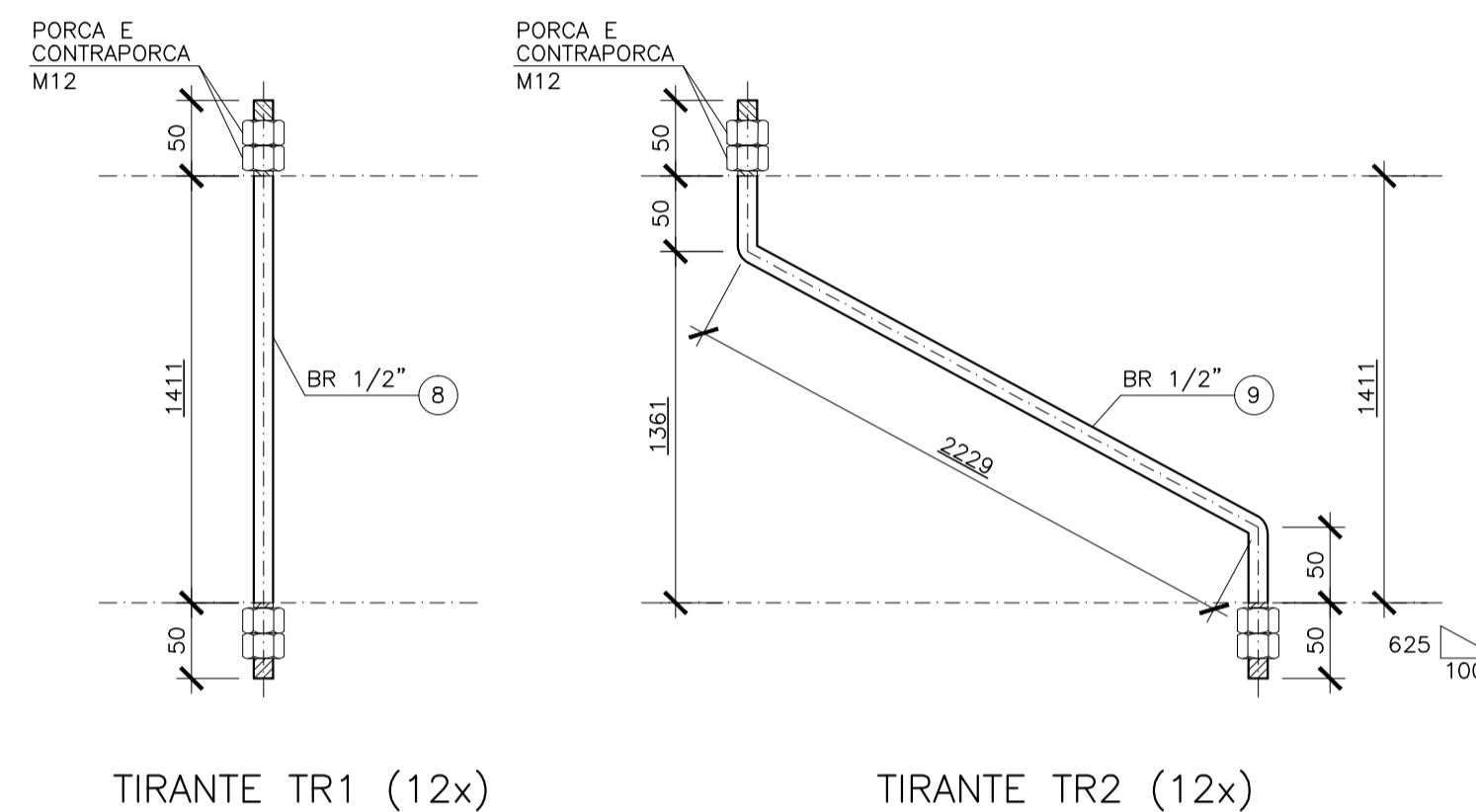
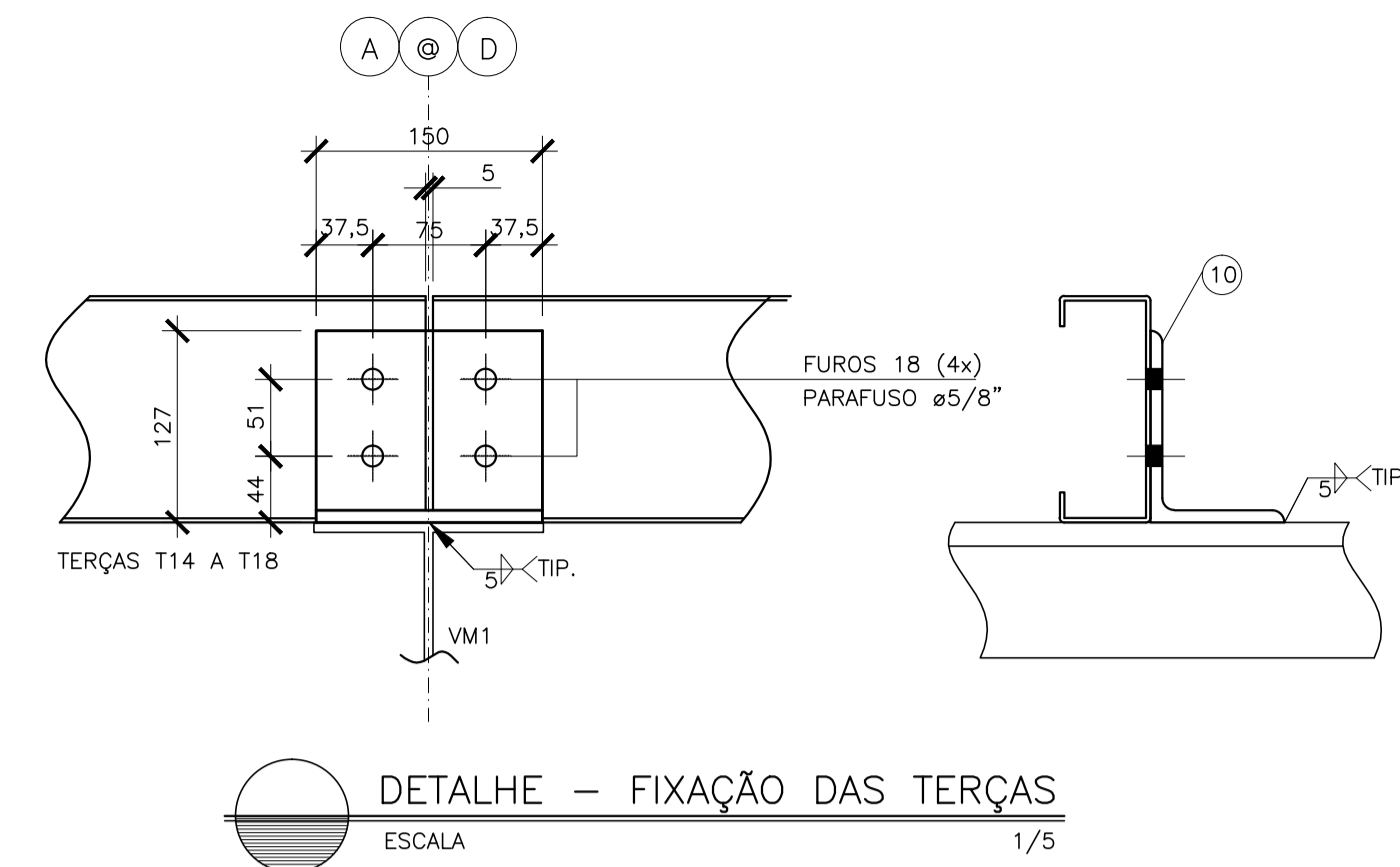
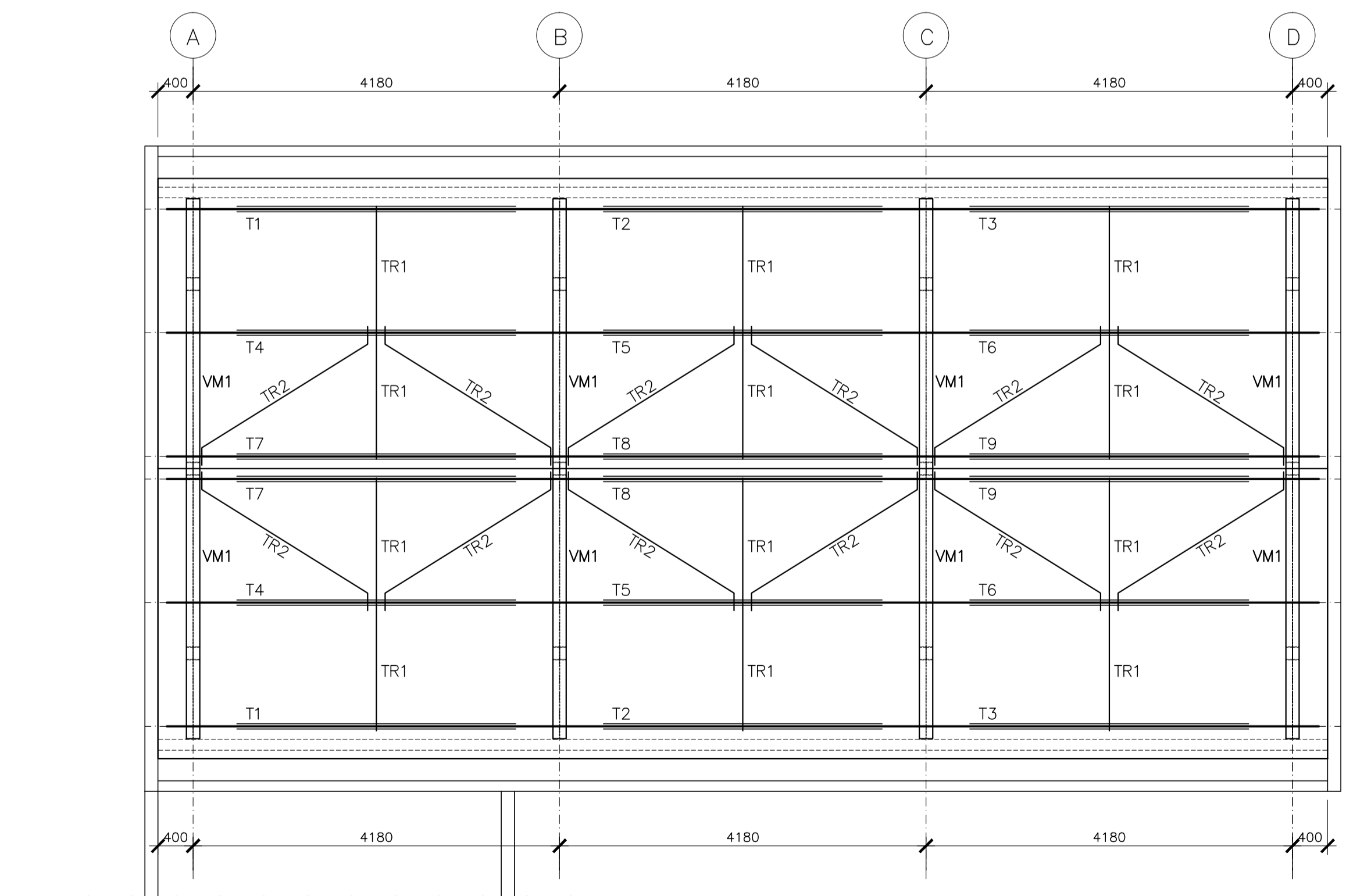


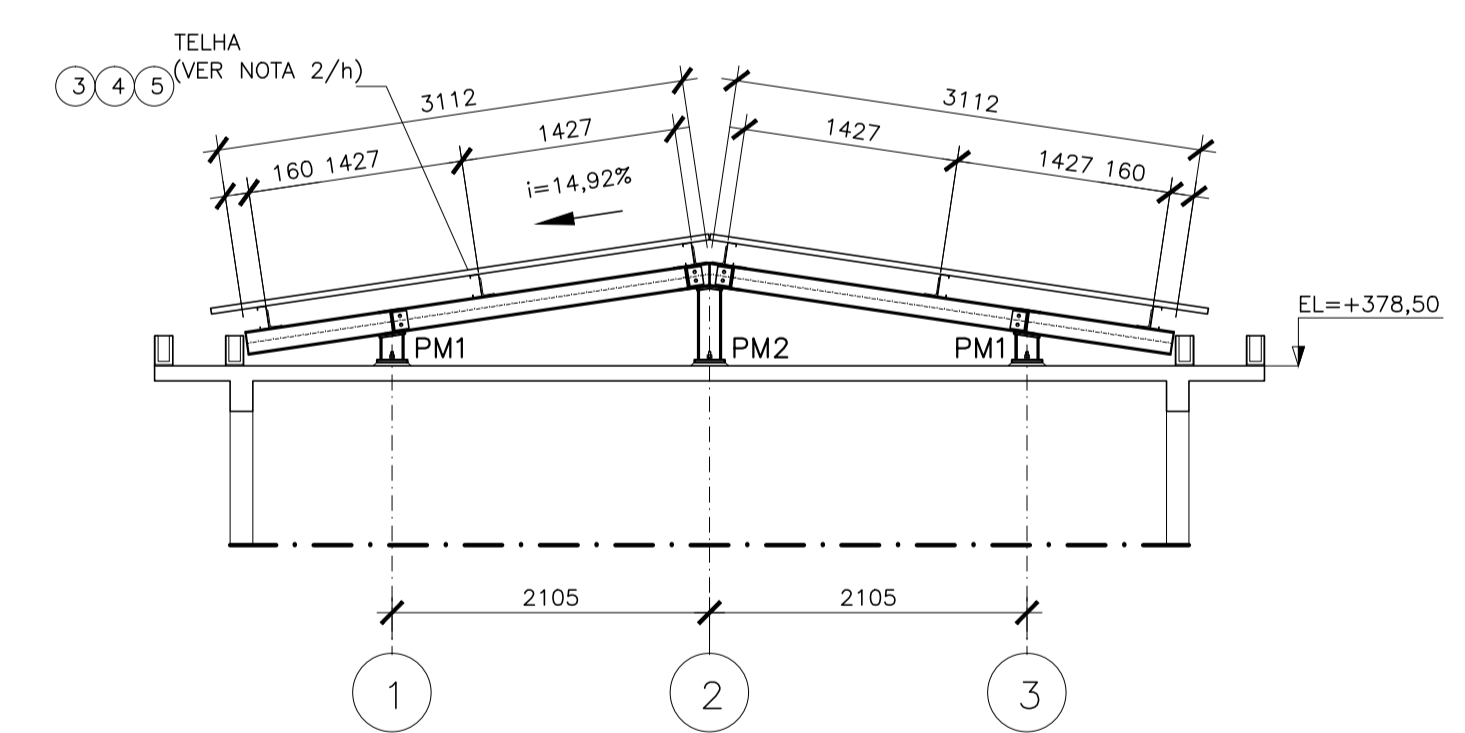
LABORATÓRIOS BLOCO 4 EL 378,50 – PLANO DAS VIGAS  
ESCALA 1/50



DETALHES PARA FABRICAÇÃO – TIRANTES  
ESCALA 1/5



LABORATÓRIOS BLOCO 4 EL 378,50 – PLANO DAS TERÇAS  
ESCALA 1/50




LABORATÓRIOS BLOCO 4 – ELEVAÇÃO DAS FILAS A@D  
ESCALA 1/50

NOTAS GERAIS


- 1- DIMENSÕES EM MILÍMETRO E ELEVAÇÕES EM METRO, EXCETO ANOTADO.
- 2- MATERIAL:
  - a) PERFIS LAMINADOS "W": AÇO ASTM A572 GRAU 50.
  - b) PERFIS LAMINADOS "L": AÇO ASTM A36.
  - c) PERFIS DE CHAPA DOBRADA: AÇO ASTM A570 GRAU 33.
  - d) BARRAS REDONDAS: AÇO ASTM A36.
  - e) CHUMBADORES:
    - PRÉ-CONCRETAGEM – TIPO J AÇO ASTM A36.
    - PÓS-CONCRETAGEM – DE EXPANSÃO WALSZYWA CBE12095 ø1/2", CBE58115 ø5/8" E CBE34145 ø3/4" OU EQUIVALENTE.
    - f) CHAPAS: AÇO ASTM A36.
    - g) PARAFUSOS
      - PARA LIGAÇÕES PRINCIPAIS: AÇO ASTM A325 GALVANIZADO.
      - PARA LIGAÇÕES SECUNDÁRIAS (ESCADAS, CORRIMÕES, TERÇA E TRAVESSAS) AÇO ASTM A307.
    - h) TIPO 1 – TELHA METÁLICA TERMO-ACÚSTICA TERMILOR, DA PERFILOR OU EQUIVALENTE TÉCNICO, SENDO A TELHA SUPERIOR LR-33 E CHAPA INFERIOR NERVURADA, AMBAS EM AÇO GALVANIZADO 2275 (TIPO B) COM ESPESURA DE 0,50mm E COM ACABAMENTO PRÉ-PINTADO, NA COR BRANCA. O MOLO DEVERÁ SER COM ESPUMA DE POLIURETANO EXPANDIDO COM ESPESURA 30mm.
    - TIPO 2 – TELHA METÁLICA DE AÇO GALVANIZADO 2275 (TIPO B) TRAPEZOIDAL LR-40 ESPESURA 0,65mm COM ACABAMENTO PRÉ-PINTADO, NA COR BRANCA.
  - 3- SOLDAS CONFORME A NORMA AWS, ELETRODO E70XX.
  - 4- PINTURA – ESPECIFICAÇÕES CONFORME NORMA ISO 8501.
    - 4.1- PREPARO DA SUPERFÍCIE:
      - A SUPERFÍCIE DEVERÁ SER LIMPADA COM JATO ABRASIVO A FUNDO – Sa 2 ½ ISO 8501-1.
    - 4.2- TINTA DE FUNDO:
      - TINTA DE FUNDO EM PRIMER EPOXI AMINA ÓXIDO DE FERRO (FB 6385/SB 5220), OU PRIMER EPOXI AMIDA (FB 6475/SB 5335) EM DUAS DEMÃO DE TINTA ESPESURA DE 120 MICRONS QUANDO SECA.
    - 4.3- TINTA DE ACABAMENTO:
      - TINTA DE ACABAMENTO EM POLIURETANO ACRÍLICO ALIFÁTICO EM DUAS DEMÃO DE TINTA, ESPESURA DE 80 MICRONS, QUANDO SECA COM DUAS DEMÃO.
  - 5- AS ESPECIFICAÇÕES CONTIDAS NESTE PROJETO NÃO PODERÃO SER ALTERADAS SEM A CONSULTA PRÉVIA DO PROJETISTA.

Nº.	DESCRIÇÃO	RESP.	DATA
05			
04			
03			
02			
01			

REVISÃO



**GOVERNO DO ESTADO DO ESPÍRITO SANTO**  
SECRETARIA DE ESTADO DA EDUCAÇÃO - SEDU  
**SEDU**  
GERÊNCIA DE REDE FÍSICA ESCOLAR



GEPLAN  
PLANEJAMENTO - PROJETOS - GERENCIAMENTO DE OBRAS

TÍTULO: <b>EEEFM AFONSO CLÁUDIO REFORMA E AMPLIAÇÃO</b>			
ENDEREÇO: AFONSO CLÁUDIO, ES.			
PRANCHAS: PROJETO ESTRUTURAL		PROJETO: ESTRUTURAS	
SECRETÁRIO ESTADUAL: HAROLDO CORRÊA ROCHA			
GERENTE DA GERFE: EDUARDO DE MELLO TRISTÃO COSTA	ESCALA: INDICADA	UNIDADE: CENTÍMETROS	
COORDENADOR GERAL: ANTONIO DE PADUA RODRIGUES DE OLIVEIRA	CREA: 624D/ES	VISTO:	
AUTOR PROJETO: LAERTE JUNIOR BAPTISTA	CREA: 7616/D-ES	VISTO:	
RESPONSÁVEL TÉCNICO:	CREA:	VISTO:	
ARQUIVO: 08 - PEM - Afonso Claudio - Bloco 4A R00.dwg	DESENHO: ANTONIO	VISTO:	
REFERÊNCIA: ESTRUTURAS METÁLICAS BLOCO 4A PLANO DAS VIGAS E TERÇAS	FOLHA: <b>38</b>		<b>45</b>
FORMATO: OBSERVAÇÕES:	DATA: FEV/2018	VISTO:	REVISÃO: